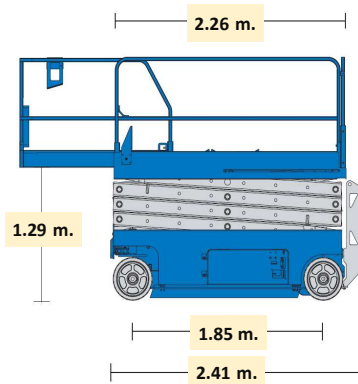
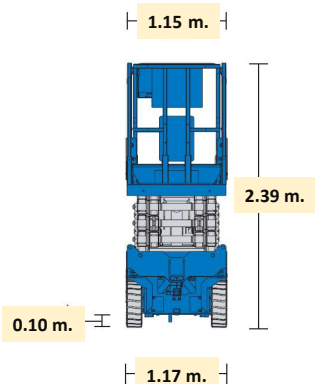
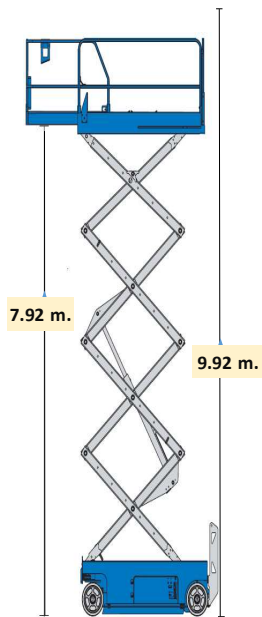


Specification GENIE GS2646 หน่วย (ม. / เมตร)

Platform height maximum ความสูงของพื้นกระเช้า	7.92 m.
Working height ความสูงของกระเช้าขณะทำงาน รวมผู้ใช้งาน	9.92 m.
Height - Stowed ความสูงของรถกระเช้า	2.26 m.
Length - Stowed ความยาวของรถกระเช้า	2.41 m.
width ความกว้างของรถกระเช้า	1.17 m.
Ground clearance-center ความสูงจากพื้นถึงท้องเครื่อง	0.10 m.
Lift capacity กระเช้ารับน้ำหนัก	454 kg.
Turning radius - outside วงล้อเลี้ยวด้านนอก	2.29 m.
Machine Weight น้ำหนักรถกระเช้า DC	1,956 kg.
Power source พลังงานที่ใช้	24 V.DC

Productivity

- ขนาดของกระเช้า 2.26 x 1.15 เมตร
- ขอบราวกันตกเป็นแบบพับได้โดยใช้ประตูบานพับกันทางขึ้น-ลง
- ถาดสไลด์ ยืดออกไปด้านหน้าได้ 91 เซนติเมตร
- ขับเคลื่อนล้อคู่หน้า ด้วยระบบไฮดรอลิก
- ขับเคลื่อนยกกระเช้า แปรผันตามคันโยก
- ชุดควบคุมด้านบนกระเช้ามีหน้าจอบอกสถานะแบตเตอรี่พร้อมแจ้งเตือน Code เมื่อตัวรถขัดข้อง
- ชุดควบคุมทั้ง 2 จุด สามารถอ่าน Code แจ้งเตือนเมื่อรถเกิดขัดข้องได้
- 30 % การไต่ ใช้งานในแนวลาดเอียง
- สายไฟชาร์จเจอร์แบตเตอรี่ อยู่ด้านข้างของลิฟต์ ฝั่งกล่องแบตเตอรี่
- ชาร์จเจอร์ใช้ไฟขนาด 220 V.
- มีจุดเกี่ยวคล้องสายอุปกรณ์เซฟตี้
- มีตัวดึงลวดระดับกระเช้าใช้ในกรณีฉุกเฉิน
- มีสวิทช์หยุดฉุกเฉินที่ชุดควบคุมทั้ง 2 จุด
- ชุดล้อคู่หลังเป็นแบบไฮดรอลิคดิสค์เบรค
- ตัวปลดเบรค
- ถาดใส่ชุดไฮดรอลิคและแบตเตอรี่เปิด-ปิด เป็นแบบบานสวิง
- ล้อเป็นแบบล้อตันไม่ทิ้งรอยที่พื้นเมื่อเคลื่อนที่
- ชุดอุปกรณ์ควบคุมความปลอดภัยเมื่อรถตกหลุม (Pothole Guards)
- เซ็นเซอร์พร้อมสัญญาณเสียงเตือนเมื่อลิฟต์ไม่อยู่ในแนวระดับ
- สัญญาณเตือนเมื่อกระเช้าถูกลวดระดับ
- สัญญาณแตร
- มิเตอร์วัดชั่วโมง
- AGM maintenance-free batteries



YUTAPAK CO.,LTD (บริษัท ยูทาแพค จำกัด)

Tel : 061-4232797, 093-5289554 , 033-000954

Website : www.yutapak.com

Facebook : Yutapak Boom lift Rental

E-mail : yutapak@hotmail.com

168 ม.5 ต.หนองเสือข้าง อ.หนองใหญ่ จ.ชลบุรี 2019

